

LED line  
PRIME

Index: 471277



40 mm x 70 mm x 20 mm    °C -20=60    5    IP20    IP20 → V 12-24 V DC    (E) 2,4 Ghz

16dbm    W 12V:192W, 24V:384W    A MAX 16    V → 12-24 V    J L 1,95

**PL:** 1. ZANIM ROZPOCZNIESZ. Przeczytaj uważnie wszystkie polecenia. Zachowaj instrukcję. 2. OSTRZEŻENIE! Używaj produktu według zaleceń producenta. Jeżeli masz jakieś pytania skontaktuj się z producentem. 3. Produkt spełnia wymagania Dyrektywy Unii Europejskiej (EU) 4. Produkt spełnia wymagania przepisów w Wielkiej Brytanii (UK) 5. Nie wyrzucać produktu z odpadami komunalnymi. Zgodnie z dyrektywą WEEE należy oddać zużyty sprzęt do punktu zbiórki. Prawidłowa utylizacja chroni środowisko. 6. Wyrób dostarczony bez listwy zaciskowej

**PL:** LEDIN GROUP Sp. z o.o. oświadcza, że produkt jest zgodny z dyrektywą Parlamentu Europejskiego i Rady Unii Europejskiej 2014/53/UE z dnia 16 kwietnia 2014r. Deklaracja zgodności jest dostępna pod linkiem: <https://b2b.ledline.pl/declaration/en/471277>

**PL:** UWAGI! Nieprzestrzeganie zaleceń zawartych w niniejszej instrukcji może skutkować m.in. pożarem, porażeniami, porażeniem prądem elektrycznym, obrażeniami ciała oraz innymi szkodami materialnymi i niematerialnymi. LEDIN Group sp. z o.o. nie ponosi odpowiedzialności za konsekwencje wynikające z niezastosowania się do zaleceń niniejszej instrukcji. Firma LEDIN Group sp. z o.o. zastrzega sobie prawo do wprowadzania zmian w treści instrukcji. Aktualną wersję można pobrać ze strony [www.ledline.pl](http://www.ledline.pl). **PODMIOT ODPOWIEDZIALNY:** LEDIN Group Sp. z o.o., ul. Dębowa 1, 07-410 Tobolice, POLSKA tel.: +48 29 764 77 00, e-mail: kontakt@ledline.pl

**EN:** 1. BEFORE YOU BEGIN. Read all instructions carefully. Keep the manual. 2. WARNING! Use the product according to the manufacturer's recommendations. If you have any questions, contact the manufacturer. 3. The product meets the requirements of the European Union Directives (EU). 4. The product meets the regulatory requirements in the United Kingdom (UK). 5. Do not dispose of the product with household waste. According to the WEEE directive, used equipment should be taken to a collection point. Proper disposal protects the environment. 6. The product was delivered without a terminal strip.

**EN:** LEDIN GROUP Sp. z o.o. declares that the product complies with the Directive of the European Parliament and of the Council 2014/53/UE of 16 April 2014. The declaration of conformity is available at the following link: <https://b2b.ledline.pl/declaration/en/471277>

**EN:** NOTICE! Failure to follow the recommendations contained in this manual may result in, among other things, fire, burns, electric shock, bodily injury, and other material and immaterial damages. LEDIN Group sp. z o.o. is not liable for any consequences arising from non-compliance with the recommendations of this manual. LEDIN Group sp. z o.o. reserves the right to make changes to the content of the manual. The current version can be downloaded from [www.ledline.pl](http://www.ledline.pl). **RESPONSIBLE ENTITY:** LEDIN Group Sp. z o.o., ul. Dębowa 1, 07-410 Tobolice, POLAND tel.: +48 29 764 77 00, e-mail: kontakt@ledline.pl

**BG:** 1. ПРЕДИ ДА ЗАПОЧНЕШ. Прочети внимателно всички указания. Запази инструкциите. 2. ПРЕДУПРЕЖДЕНИЕ! Използвайте продукта според препоръките на производителя. Ако имате някакви въпроси, свържете се с производителя. 3. Продуктът отговаря на изискванията на Директивите на Европейския съюз (ЕС). 4. Продуктът отговаря на изискванията на законодателството в Обединеното кралство (UK). 5. Да не се изхвърля продуктът с битовите отпадъци. Съгласно директивата WEEE изработеното оборудване трябва да бъде предадено на пункт за събиране. Правилното обезвреждане защитава околната среда. 6. Изделието е доставено без клемна шина.

**BG:** LEDIN GROUP Sp. z o.o. o. deklariра, че продуктът отговаря на Директива 2014/53/ЕС на Европейския парламент и на Съвета от 16 април 2014 г. Декларацията за съответствие е достъпна на следния линк: <https://b2b.ledline.pl/declaration/en/471277>

**BG:** ЗАБЕЛЕЖКИ! Неспазването на препоръките, съдържащи се в настоящата инструкция, може да доведе до пожар, изгаряния, електрически удари, телесни наранявания и други материални и нематериални щети. LEDIN Group sp. z o.o. не носи отговорност за последствията от неспазване на препоръките в настоящата инструкция. Фирмата LEDIN Group sp. z o.o. си запазва правото да извършва промени в съдържанието на инструкцията. Актуална версия може да бъде изтеглена от сайта [www.ledline.pl](http://www.ledline.pl). **ОТГОВОРЕН СУБЕКТ:** LEDIN Group Sp. z o.o., ул. Dębowa 1, 07-410 Tobolice, POLSKA tel.: +48 29 764 77 00, e-mail: kontakt@ledline.pl

**HR:** 1. PRIJE NEGO ŠTO POČNEŠ. Pažljivo pročitaj sve upute. Sačuvaj uputstvo. 2. UPOZORENJE! Koristite proizvod prema preporukama proizvođača. Ako imate bilo kakva pitanja, obratite se proizvođaču. 3. Proizvod ispunjava zahtjeve Direktiva Europske unije (EU). 4. Proizvod ispunjava zahtjeve propisa u Ujedinjenom Kraljevstvu (UK). 5. Ne bacajte proizvod s komunalnim otpadom. Prema direktivi WEEE, rabljena oprema treba biti vraćena na sabirno mjesto. Ispravno zbrinjavanje štiti okoliš. 6. Proizvod isporučen bez stezaljke.

**HR:** LEDIN GROUP Sp. z o.o. izjavljuje da je proizvod u skladu s Direktivom 2014/53/EU Europskog parlamenta i Vijeća od 16. travnja 2014. Izjava o sukladnosti dostupna je na poveznici: <https://b2b.ledline.pl/declaration/en/471277>

**HR:** NAPOMENE! Nepriдрžavanje preporuka sadržanih u ovoj uputi može rezultirati, između ostalog, požarom, opeklinama, električnim udarom, tjelesnim ozljedama te drugim materijalnim i nematerijalnim štetama. LEDIN Group d.o.o. ne snosi odgovornost za posljedice koje proizlaze iz nepriдрžavanja preporuka ove upute. Tvrtka LEDIN Group d.o.o. zadržava pravo na izmjene sadržaja upute. Aktualnu verziju možete preuzeti sa stranice [www.ledline.pl](http://www.ledline.pl). **ODGOVORNA OSOBA:** LEDIN Group d.o.o., ul. Dębowa 1, 07-410 Tobolice, POLSKA tel.: +48 29 764 77 00, e-mail: kontakt@ledline.pl

**CS:** 1. NEŽ ZAČNĚTE. Pečlivě si přečtěte všechny pokyny. Uchovejte si návod. 2. UPOZORNĚNÍ! Používejte produkt podle doporučení výrobce. Máte-li nějaké otázky, obraťte se na výrobce. 3. Produkt splňuje požadavky směrnice Evropské unie (EU). 4. Výrobek splňuje požadavky předpisů ve Spojeném království (UK). 5. Neodhazujte produkt do komunálního odpadu. Podle směrnice WEEE je nutné odevzdat použitá zařízení na sběrné místo. Správná likvidace chrání životní prostředí. 6. Výrobek dodán bez svorkovnice.

**CS:** LEDIN GROUP Sp. z o.o. prohlašuje, že výrobek je v souladu se směrnici Evropského parlamentu a Rady 2014/53/EU ze dne 16. dubna 2014. Prohlášení o shodě je k dispozici na odkazu: <https://b2b.ledline.pl/declaration/en/471277>

**CS:** POZNÁMKY! Nedodržení doporučení uvedených v této příručce může vést mimo jiné k požáru, popáleninám, úrazu elektrickým proudem, zraněním těla a dalším materiálním i nemateriálním škodám. LEDIN Group sp. z o.o. nenese odpovědnost za důsledky vyplývající z nedodržení doporučení této příručky. Společnost LEDIN Group sp. z o.o. si vyhrazuje právo na změny obsahu příručky. Aktuální verzi lze stáhnout na [www.ledline.pl](http://www.ledline.pl). **ODPOVĚDNÝ SUBJEKT:** LEDIN Group Sp. z o.o., ul. Dębowa 1, 07-410 Tobolice, POLSKO tel.: +48 29 764 77 00, e-mail: kontakt@ledline.pl

**DK:** 1. Inden du begynder. Læs alle instruktioner omhyggeligt. Opbevar vejledningen. 2. ADVARSEL! Brug produktet i henhold til producentens anvisninger. Hvis du har spørgsmål, skal du kontakte producenten. 3. Produktet opfylder kravene i Den Europæiske Unions direktiver (EU). 4. Produktet opfylder lovgivningen i Det Forenede Kongerige (UK). 5. Kassér ikke produktet med husholdningsaffald. I henhold til WEEE-direktivet skal det bruges udstyr afleveres på en indsamlingsplads. Korrekt bortskaffelse beskytter miljøet. 6. Produkt leveret uden klemrække.

**DK:** LEDIN GROUP Sp. z o.o. å. erklærer, at produktet er i overensstemmelse med Europa-Parlamentets og Rådets direktiv 2014/53/UE af 16. april 2014. Overensstemmelseserklæringen er tilgængelig på linket: <https://b2b.ledline.pl/declaration/en/471277>

**DK:** BEMÆRKNINGER! Manglende overholdelse af anbefalingerne i denne vejledning kan resultere i bl.a. brand, forbrændinger, elektrisk stød, personskader samt andre materielle og immaterielle skader. LEDIN Group sp. z o.o. påtager sig intet ansvar for konsekvenser af ikke at følge anbefalingerne i denne vejledning. Firmaet LEDIN Group sp. z o.o. forbeholder sig ret til at foretage ændringer i vejledningens indhold. Den nyeste version kan downloades på [www.ledline.pl](http://www.ledline.pl). **ANSVARLIG ENHED:** LEDIN Group Sp. z o.o., ul. Dębowa 1, 07-410 Tobolice, POLEN tel.: +48 29 764 77 00, e-mail: kontakt@ledline.pl

**EE:** 1. Enne alustamist. Lugege hoolikalt läbi kõik juhised. Hoidke juhend alles. 2. HOIATUS! Kasutage toodet vastavalt tootja soovitusetele. Kui teil on küsimusi, võtke ühendust tootjaga. 3. Toode vastab Euroopa Liidu (EL) direktiivide nõuetele. 4. Toode vastab Ühendkuningriigi (UK) õigusaktide nõuetele. 5. Arva viska toodet olmejäätmetesse. WEEE direktiivi kohaselt tuleb kasutatud seadmeid viia kogumispunkti. Õige utiliseerimine kaitseb keskkonda. 6. Toode tarnitakse ilma klemmlistuta

**EE:** LEDIN GROUP Sp. z o.o. kinnitab, et toode vastab Euroopa Parlamendi ja nõukogu 16. aprilli 2014. aasta direktiivile 2014/53/EL. Vastavusdeklaratsioon on saadaval järgmisel lingil: <https://b2b.ledline.pl/declaration/en/471277>

**EE:** MARKUSED! Selle juhendi soovitusete eiramine võib põhjustada tulekahju, põletusi, elektrilööki, kehavigastusi ja muud materiaalseid ja immateriaalseid kahjusid. LEDIN Group Sp. z o.o. ei vastuta käesoleva juhendi soovitusete mittejärgimisest tulenevate tagajärgede eest. Ettevõtte LEDIN Group Sp. z o.o. jätab endale õiguse teha muudatusi juhendi sisus. Uuendatud versiooni saab alla laadida veebisaidilt [www.ledline.pl](http://www.ledline.pl). **VASTUTAV ISIK:**

LEDIN Group Sp. z o.o., ul. Dębowa 1, 07-410 Tobolice, POOLA tel.: +48 29 764 77 00, e-post: kontakt@ledline.pl

**FI:** 1. ENNEN KUIN ALOITAT. Lue kaikki ohjeet huolellisesti. Säilytä ohje. 2. VAROITUS! Käytä tuotetta valmistajan suositusten mukaisesti. Jos sinulla on kysyttävää, ota yhteyttä valmistajaan. 3. Tuote täyttää Euroopan unionin direktiivien vaatimukset. 4. Tuote täyttää Yhdistyneen kuningaskunnan (UK) määräysten vaatimukset. 5. Älä hävitä tuotetta yhdyskuntajätteen mukana. WEEE-direktiivin mukaisesti käytetty laite tulee viiedä keräyspisteeseen. Oikea jätehuolto suojelee ympäristöä. 6. Tuote toimitettu ilman kytkentäkaikoa.

**FI:** LEDIN GROUP Sp. z o.o. vakuuttaa, että tuote on Euroopan parlamentin ja neuvoston 16. huhtikuuta 2014 antaman direktiivin 2014/53/EU mukainen. Vaatimustenmukaisuusvakuutus on saatavilla linkistä <https://b2b.ledline.pl/declaration/en/471277>

**FI:** HUOMAUTUKSET! Tämän ohjeen suositusten noudattamatta jättäminen voi johtaa mm. tulipaloon, palovammoihin, sähköiskuun, ruumiinvammoihin sekä muihin aineellisiin ja aineettomiin vahinkoihin. LEDIN Group sp. z o.o. ei ole vastuussa seurauksista, jotka johtuvat tämän ohjeen suositusten noudattamatta jättämisestä. LEDIN Group sp. z o.o. pidättää oikeuden tehdä muutoksia ohjeiden sisältöön. Ajantasainen versio on ladattavissa osoitteesta [www.ledline.pl](http://www.ledline.pl). **VASTUULLINEN TAHO:** LEDIN Group Sp. z o.o., ul. Dębowa 1, 07-410 Tobolice, PUOLA puh. +48 29 764 77 00, sähköposti: kontakt@ledline.pl

**FR:** 1. AVANT DE COMMENCER. Lisez attentivement toutes les instructions. Conservez cette notice. 2. AVERTISSEMENT! Utilisez le produit conformément aux recommandations du fabricant. Si vous avez des questions, contactez le fabricant. 3. Le produit est conforme aux exigences des directives de l'Union européenne (UE). 4. Le produit répond aux exigences réglementaires du Royaume-Uni (UK). 5. Ne pas jeter le produit avec les ordures ménagères. Conformément à la directive DEEE, il convient de déposer l'équipement usagé dans un point de collecte. Une élimination appropriée protège l'environnement. 6. Produit livré sans barrette de connexion.

**FR:** GROUPE LEDIN Sp. z o.o. o. ou. déclare que le produit est conforme à la Directive 2014/53/UE du Parlement européen et du Conseil du 16 avril 2014. La déclaration de conformité est disponible sur le lien: <https://b2b.ledline.pl/declaration/en/471277>

**FR:** REMARQUES ! Le non-respect des recommandations contenues dans ce manuel peut entraîner, entre autres, un incendie, des brûlures, une électrocution, des blessures corporelles ainsi que d'autres dommages matériels et immatériels. LEDIN Group sp. z o.o. décline toute responsabilité pour les conséquences résultant du non-respect des recommandations de ce manuel. La société LEDIN Group sp. z o.o. se réserve le droit d'apporter des modifications au contenu du manuel. La version actuelle peut être téléchargée sur le site [www.ledline.pl](http://www.ledline.pl). **ENTITÉ RESPONSABLE :** LEDIN Group Sp. z o.o., ul. Dębowa 1, 07-410 Tobolice, POLOGNE tel.: +48 29 764 77 00, e-mail : kontakt@ledline.pl

**EL:** 1. ΠΡΟΤΥ Ο ΕΚΙΝΗΣΕΙΣ. Διάβατε προσεκτικά όλες τις οδηγίες. Κράτα την οδηγία. 2. ΠΡΟΕΙΔΟΠΟΙΗΣΗ! Χρησιμοποιήστε το προϊόν σύμφωνα με τις οδηγίες του κατασκευαστή. Εάν έχετε οποιαδήποτε ερωτήσεις, επικοινωνήστε με τον κατασκευαστή. 3. Το προϊόν πληροί τις απαιτήσεις των Οδηγιών της Ευρωπαϊκής Ένωσης (ΕΕ). 4. Το προϊόν πληροί τις απαιτήσεις των κανονισμών του Ηνωμένου Βασιλείου (UK). 5. Μην απορρίπτετε το προϊόν με τα σπιτικά απόβλητα. Σύμφωνα με την οδηγία WEEE, πρέπει να παραδώσετε τον χρησιμοποιημένο εξοπλισμό σε σημείο συλλογής. Η σωστή διάθεση προστατεύει το περιβάλλον. 6. Προϊόν παραδοθέν χωρίς ακροδέκτη σύνδεσης.

**EL:** LEDIN GROUP ΕΠΕ. ζ ο. ο. δηλώνει ότι το προϊόν συμμορφώνεται με την Οδηγία 2014/53/ΕΕ του Ευρωπαϊκού Κοινοβουλίου και του Συμβουλίου της 16ης Απριλίου 2014. Η δήλωση συμμόρφωσης είναι διαθέσιμη στον σύνδεσμο: <https://b2b.ledline.pl/declaration/en/471277>

**EL:** ΠΑΡΑΤΗΡΗΣΕΙΣ! Η μη τήρηση των συστάσεων που περιλαμβάνονται στο παρόν εγχειρίδιο μπορεί να οδηγήσει, μεταξύ άλλων, σε πυρκαγιά, εγκαύματα, ηλεκτροπληξία, σωματικούς τραυματισμούς και άλλες υλικές και μη υλικές ζημιές. Η LEDIN Group sp. z o.o. δεν φέρει ευθύνη για τις συνέπειες που προκύπτουν από τη μη τήρηση των συστάσεων του παρόντος εγχειριδίου. Η εταιρεία LEDIN Group sp. z o.o. διατηρεί το δικαίωμα να εισάγει αλλαγές στο περιεχόμενο του εγχειριδίου. Μπορείτε να κατεβάσετε την επικαιροποιημένη έκδοση από τον ιστότοπο [www.ledline.pl](http://www.ledline.pl). **ΥΠΕΥΘΥΝΟΣ ΟΡΓΑΝΙΣΜΟΣ:** LEDIN Group Sp. z o.o., ul. Dębowa 1, 07-410 Tobolice, ΠΟΛΩΝΙΑ τηλ.: +48 29 764 77 00, e-mail: kontakt@ledline.pl

**ES:** 1. ANTES DE COMENZAR. Lea atentamente todas las instrucciones. Conserva la guía. 2. ADVERTENCIA: Utiliza el producto según las recomendaciones del fabricante. Si tienes alguna pregunta, ponte en contacto con el fabricante. 3. El producto cumple con los requisitos de las Directivas de la Unión Europea (UE). 4. El producto cumple los requisitos de la normativa en el Reino Unido (UK). 5. No desechar el producto con los residuos municipales. De acuerdo con la directiva RAEE, lleve los equipos usados a un punto de recogida. La correcta eliminación protege el medio ambiente. 6. Producto entregado sin regleta de conexión.

**ES:** GRUPO LEDIN Sp. z o.o. o. declara que el producto cumple con la Directiva 2014/53/UE del Parlamento Europeo y del Consejo, de 16 de abril de 2014. La declaración de conformidad está disponible en el enlace: <https://b2b.ledline.pl/declaration/en/471277>

**ES:** ¡ATENCIÓN! El incumplimiento de las recomendaciones contenidas en este manual puede resultar, entre otras cosas, en incendios, quemaduras, descargas eléctricas, lesiones corporales y otros daños materiales e inmateriales. LEDIN Group sp. z o.o. no se hace responsable de las consecuencias derivadas del incumplimiento de las recomendaciones de este manual. LEDIN Group sp. z o.o. se reserva el derecho de realizar cambios en el contenido del manual. La versión actual se puede descargar en [www.ledline.pl](http://www.ledline.pl). **ENTIDAD RESPONSABLE:** LEDIN Group Sp. z o.o., ul. Dębowa 1, 07-410 Tobolice, POLONIA tel.: +48 29 764 77 00, correo electrónico: kontakt@ledline.pl

**GA:** 1. SULA DTOSÓIR TÚ. Léigh na treoiracha go cúramach. Coinnigh an treoir. 2. Tá rabhadh ann! Úsáid an tairge de réir mhólaí an mhonaróir. Má tá an cheisteanna agad, déan teagmháil leis an monáróir. 3. Tá an tairge ag comhlíonadh riachtanais Threoirlínte an Aontais Eorpach (AE). 4. Comhlíonann an tairge ceanglas na reachtaíochta sa Ríocht Aontaithe (UK). 5. Níor cheart an tairge a chaitheamh amach le dramháil tí. De réir Threoir WEEE, ba chóir trealamh caite a thabhairt chuig pointe bailithe. Cosnóinn túscarth chuí an timpeallacht. 6. Táirge soláthraithe gan stiall teanntáin.

**GA:** GRÚPA LEDIN Sp. z o.o. o. dearbhaíonn sé go comhlíonann an tairge Treoir 2014/53/AE ó Pharlaimint na hEorpa agus ón gComhairle an 16 Aibreán 2014. Tá an dearbhubh comhréireachta ar fáil ag an nsc: <https://b2b.ledline.pl/declaration/en/471277>

**GA:** RABHADH! D'fhéadfaid neamhaird a thabhairt ar na mólaí atá sa lámhleabhar seo a bheith mar thordair an ttrine, dhó, turraing leictreach, gortuithe coirp agus damáistí ábhartha agus neamhábharta eile. Ní ghlacann LEDIN Group sp. z o.o. freagracht as iarmhairtí eascaithe as neamhaird a thabhairt ar na mólaí atá sa lámhleabhar seo. Coinníonn LEDIN Group sp. z o.o. an ceart chun aithriúite a dhéanamh ar ábhar an lámhleabhair. Is féidir an leagan is déanaí a íoslódáil ó [www.ledline.pl](http://www.ledline.pl). **EINTITEAS FREAGRACH:** LEDIN Group Sp. z o.o., ul. Dębowa 1, 07-410 Tobolice, AN PHOLAININN guthán +48 29 764 77 00, ríomhphost: kontakt@ledline.pl

**LT:** 1. PRIEŠ PRADĖDAMAS. Atidžiai perskaityti visus nurodymus. Išsaugok instrukciją. 2. ĮSPĖJIMAS! Naudokite gaminį pagal gamintojo rekomendacijas. Jei turite kokių nors klausimų, susisiekiate su gamintoju. 3. Produkatas atitinka Europos Sąjungos (ES) direktyvų reikalavimus. 4. Produkatas atitinka Jungtinės Karalystės (UK) teisės akto reikalavimus. 5. Nesąlinti gaminytį kartu su komunalinėmis atliekomis. Pagal WEEE direktyvą panaudotą įrangą reikia pristatyti į surinkimo punktą. Tinkamas utilizavimas saugo aplinką. 6. Gaminytis pristatytas be gnybtų juostų.

**LT:** LEDIN GROUP Sp. z o.o. deklaruoja, kad gaminytis atitinka 2014 m. balandžio 16 d. Europos Parlamento ir Tarybų direktyvą 2014/53/ES. Atitikties deklaracija galite rasti čia: <https://b2b.ledline.pl/declaration/en/471277>

**LT:** PASTABOS! Nepaisydami šioje instrukcijoje pateiktų rekomendacijų, galite susidurti su gaisru, nudegimais, elektros smūgiais, kūno sužalojimais bei kitokia materialine ir nematerialine žala. LEDIN Group sp. z o.o. neatsako už pasekmes, kylančias dėl šios instrukcijos nepaisymo. LEDIN Group sp. z o.o. pasilieka teisę keisti instrukcijas turinį. Naujausią versiją galima atsisiųsti iš svetainės [www.ledline.pl](http://www.ledline.pl). **ATSKINGAS SUBJEKTAS:** LEDIN Group Sp. z o.o., ul. Dębowa 1, 07-410 Tobolice, LENKIJA tel.: +48 29 764 77 00, el.paštas: kontakt@ledline.pl

**LV:** 1. PIRMS SĀKŠANAS. Uzmanīgi izlasiet visus norādījumus. Saglabājiet instrukciju. 2. BRĪDINĀJUMS! Izmantojiet produktu atbilstoši ražotāja norādījumiem. Ja jums ir kādi jautājumi, sazinieties ar ražotāju. 3. Produkts atbilst Eiropas Savienības (ES) Direktīvu prasībām. 4. Izstrādājums atbilst Apvienotās Karalistes (UK) tiesību aktu prasībām. 5. Nelietojiet produktu kopā ar sadzīves atkritumiem. Atbilstoši WEEE direktīvai nolietotās iekārtas jānodod savākšanas punktā. Pareiza utilizācija aizsargā vidi. 6. Izstrādājums piegādāts bez spaiļu slēdes.

**LV:** LEDIN GROUP Sp. z o.o. deklārē, ka produkts atbilst Eiropas Parlamenta un Padomes 2014. gada 16. aprīļa direktīvai 2014/53/ES. Atbilstības deklarācija ir pieejama, izmantojot šo saiti: <https://b2b.ledline.pl/declaration/en/471277>

**LV:** PIEZĪMES! Norādījumu neievērošana, kas ietverti šajā instrukcijā, var izraisīt, piemēram, ugunsgrēku, apdegumus, elektriskās strāvas triecienus, ķermeņa ievainojumus un citus materiālos un nemateriālos zaudējumus. LEDIN Group SIA neuzņemas atbildību par sekām, kas izriet no šīs instrukcijas norādījumu neievērošanas. Uzņēmums LEDIN Group SIA patērētājiem veikt izmaiņas instrukcijas saturā. Aktuālo versiju var lejupielādēt no vietnes [www.ledline.pl](http://www.ledline.pl). **ATBILDĪGĀ PERSONA:** LEDIN Group SIA, ul. Dębowa 1, 07-410 Tobolice, POLIJA tel.: +48 29 764 77 00, e-pasts: kontakt@ledline.pl

**MT:** 1. QABEL MA TIBDA. Aqra sew Istruzzjonijiet kollha. Zomm Istruzzjonijiet. 2. TWISSIJA! Uza l-prodott skont ir-rakkomandazzjonijiet tal-manifattur. Jekk għandek xi mistoqsijiet, ikkuntattja lill-manifattur. 3. Il-prodott jissodisfa r-rekwiżiti tad-Direttivi tal-Unjoni Ewropea (UE). 4. Il-prodott jissodisfa r-rekwiżiti ta-Regolazzjoni fir-Renju Unit (UK). 5. Tagħmir il-prodott ma' liskart municipali. Skont id-Direttiva WEEE, tagħmi t-tagħmir uzat lill-punt ta' gbir. L-għoti korrett jipprotegi l-ambjent. 6. Prodott fornuta mingħajr strixxa termali.

**MT:** GRUPP LEDIN Sp. z o.o. jidklara li l-prodott jikkonforma mad-Direttiva 2014/53/UE tal-Parlament Ewropew u tal-Kunsill tas-16 ta' April 2014. Id-dklarazzjoni ta' konformità hija disponibbli fil-link: <https://b2b.ledline.pl/declaration/en/471277>

**MT:** TESSIJA! In-nuqqas ta' segwitu tal-parri inkluzi f'din l-istruzzjoni jista' jirrizulta f'inklużjoni ta' ninen, hruq, xokk elettriku, korrenti fiżi u hssart materjali u immaterjali oħrajn. LEDIN Group sp. z o.o. ma tiehux responsabbiltà għall-konsegwenzi li jirrizultaw min-nuqqas ta' konformità mal-parri ta' din l-istruzzjoni. Il-kumpanija LEDIN Group sp. z o.o. tirmirsa d-dritt li tagħmel bidliet fit-test tal-istruzzjoni. Il-verżjoni attwali tista' tintirzeżel mis-sit [www.ledline.pl](http://www.ledline.pl). **ENTITÀ RESPONSABBLI:** LEDIN Group Sp. z o.o., ul. Dębowa 1, 07-410 Tobolice, POLONJA tel.: +48 29 764 77 00, email: kontakt@ledline.pl

**NL:** 1. VOORDAT JE BEGINT. Lees alle instructies zorgvuldig door. Bewaar de handleiding. 2. WAARSCHUWING! Gebruik het product volgens de aanbevelingen van de fabrikant. Als je vragen hebt, neem dan contact op met de fabrikant. 3. Het product voldoet aan de eisen van de richtlijnen van de Europese Unie (EU). 4. Het product voldoet aan de regelgeving in het Verenigd Koninkrijk (UK). 5. Het product niet bij het huishoudelijk afval weggoien. Volgens de WEEE-richtlijn moet u gebruikelijk apparaat naar een inzameelpunt brengen. Een juiste verwijdering beschermt het milieu. 6. Het product wordt geleverd met een klemmenstrook

**NL:** LEDIN GROUP Sp. z o. o. verklaart dat het product voldoet aan Richtlijn 2014/53/EU van het Europees Parlement en de Raad van 16 april 2014. De conformiteitsverklaring is beschikbaar via de link: <https://b2b.ledline.pl/declaration/en/471277>

**NL:** OPMERKINGEN! Het niet naleven van de aanbevelingen in deze handleiding kan onder andere leiden tot brand, brandwonden, elektrische schokken, lichamelijk letsel en andere materiële en immateriële schade. LEDIN Group sp. z o.o. is niet verantwoordelijk voor de gevolgen van het niet opvolgen van de aanbevelingen in deze handleiding. LEDIN Group sp. z o.o. behoudt zich het recht voor om wijzigingen aan te brengen in de inhoud van de handleiding. De actuele versie kan worden gedownload van [www.ledline.pl](http://www.ledline.pl). VERANTWOORDELIJKE ENTITEIT: LEDIN Group Sp. z o.o., ul. Dębowa 1, 07-410 Tobolice, POLEN tel: +48 29 764 77 00, e-mail: [kontakt@ledline.pl](mailto:kontakt@ledline.pl)

**DE:** 1. BEVOR DU BEGINNST. Lies alle Anweisungen sorgfältig durch. Bewahre die Anleitung auf. 2. WARNUNG! Verwenden Sie das Produkt gemäß den Empfehlungen des Herstellers. Wenn Sie Fragen haben, wenden Sie sich bitte an den Hersteller. 3. Das Produkt erfüllt die Anforderungen der Richtlinien der Europäischen Union (EU). 4. Das Produkt erfüllt die gesetzlichen Anforderungen im Vereinigten Königreich (UK). 5. Das Produkt nicht mit dem Hausmüll entsorgen. Gemäß der WEEE-Richtlinie ist das Altgerät an einer Sammelstelle abzugeben. Eine ordnungsgemäße Entsorgung schützt die Umwelt. 6. Produkt geliefert ohne Klemmleiste.

**DE:** LEDIN GROUP Sp. z o. O. erklärt, dass das Produkt der Richtlinie 2014/53/EU des Europäischen Parlaments und des Rates vom 16. April 2014 entspricht. Die Konformitätserklärung ist unter folgendem Link verfügbar: <https://b2b.ledline.pl/declaration/en/471277>

**DE:** HINWEISE! Die Nichtbeachtung der in dieser Anleitung enthaltenen Empfehlungen kann unter anderem zu einem Brand, Verbrennungen, Stromschlägen, Körperverletzungen sowie anderen materiellen und immateriellen Schäden führen. Die LEDIN Group sp. z o.o. übernimmt keine Verantwortung für die Folgen, die sich aus der Nichtbefolgung der Empfehlungen dieser Anleitung ergeben. Die Firma LEDIN Group sp. z o.o. behält sich das Recht vor, Änderungen am Inhalt der Anleitung vorzunehmen. Die aktuelle Version kann von der Website [www.ledline.pl](http://www.ledline.pl) heruntergeladen werden. VERANTWORTLICHE PARTEI: LEDIN Group Sp. z o.o., ul. Dębowa 1, 07-410 Tobolice, POLEN Tel.: +48 29 764 77 00, E-Mail: [kontakt@ledline.pl](mailto:kontakt@ledline.pl)

**PT:** 1. ANTES DE COMEÇAR. Leia atentamente todas as instruções. Guarde este manual. 2. AVISO! Use o produto de acordo com as recomendações do fabricante. Se tiver alguma dúvida, entre em contato com o fabricante. 3. O produto atende aos requisitos das Diretivas da União Europeia (UE). 4. O produto está em conformidade com os requisitos dos regulamentos da Grã-Bretanha (UK) 5. Não descarte o produto com resíduos urbanos. De acordo com a diretiva WEEE, entregue os equipamentos usados em um ponto de coleta. O descarte adequado protege o meio ambiente. 6. Produto fornecido sem barra de terminais.

**PT:** LEDIN GROUP Sp. z o. o. declara que o produto está em conformidade com a Diretiva 2014/53/UE do Parlamento Europeu e do Conselho, de 16 de abril de 2014. A declaração de conformidade está disponível no link: <https://b2b.ledline.pl/declaration/en/471277>

**PT:** AVISOS! O não cumprimento das recomendações contidas neste manual pode resultar, entre outras coisas, em incêndio, queimaduras, choque elétrico, lesões corporais e outros danos materiais e imateriais. A LEDIN Group sp. z o.o. não se responsabiliza pelas consequências decorrentes do não cumprimento das recomendações deste manual. A empresa LEDIN Group sp. z o.o. reserva-se o direito de fazer alterações no conteúdo do manual. A versão atual pode ser baixada no site [www.ledline.pl](http://www.ledline.pl). ENTIDADE RESPONSÁVEL: LEDIN Group Sp. z o.o., ul. Dębowa 1, 07-410 Tobolice, POLÓNIA tel. +48 29 764 77 00, e-mail: [kontakt@ledline.pl](mailto:kontakt@ledline.pl)

**RO:** 1. ÎNAINTE DE A ÎNCEPE. Citește cu atenție toate instrucțiunile. Păstrează acest ghid. 2. AVERTISMENT! Utilizați produsul conform recomandărilor producătorului. Dacă aveți întrebări, contactați producătorul. 3. Produsul îndeplinește cerințele Directivelor Uniunii Europene (UE). 4. O produsu cumpre os requisitos da legislação no Reino Unido (UK). 5. Nu aruncați produsul împreună cu deșeurile menajere. Conform directivei WEEE, echipamentul uzat trebuie predat la un punct de colectare. Eliminarea corectă protejează mediul înconjurător. 6. Produsul livrat fără șină de conectare.

**RO:** LEDIN GROUP Sp. z o. o. declară că produsul este conform cu Directiva 2014/53/UE a Parlamentului European și a Consiliului din 16 aprilie 2014. Declarația de conformitate este disponibilă la linkul: <https://b2b.ledline.pl/declaration/en/471277>

**RO:** OBSERVAȚII! Nerespectarea recomandărilor din acest manual poate duce, printre altele, la incendii, arsuri, electrocutări, vătămări corporale și alte daune materiale și nemateriale. LEDIN Group sp. z o.o. nu este responsabilă pentru consecințele rezultate din nerespectarea recomandărilor din acest manual. Compania LEDIN Group sp. z o.o. își rezervă dreptul de a aduce modificări conținutului manualului. Versiunea actualizată poate fi descărcată de pe site-ul [www.ledline.pl](http://www.ledline.pl). ENTITATE RESPONSABILĂ: LEDIN Group Sp. z o.o., str. Dębowa 1, 07-410 Tobolice, POLONIA tel. +48 29 764 77 00, e-mail: [kontakt@ledline.pl](mailto:kontakt@ledline.pl)

**SK:** 1. PREDTÝM, AKO ZAČNEŠ. Prečítaj si pozorne všetky pokyny. Uchovaj inštrukciu. 2. UPOZORNENIE! Používajte produkt podľa odporúčaní výrobcu. Ak máte nejaké otázky, kontaktujte sa s výrobcom. 3. Produkt spĺňa požiadavky smerníc Európskej únie (EU). 4. Produsul îndeplinește cerințele legislației din Regatul Unit (UK). 5. Nevyhadzujte produkt spolu s komunálnym odpadom. Podľa smernice WEEE je potrebné odovzdať použitý prístroj na zberné miesto. Správna likvidácia chráni životné prostredie. 6. Výrobok dodaný bez svorkovnice.

**SK:** LEDIN GROUP Sp. z o. o. vyhlasuje, že výrobok je so smernicou Európskeho parlamentu a Rady 2014/53/EU zo 16. apríla 2014. Vyhlásenie o zhode je k dispozícii na odkaze: <https://b2b.ledline.pl/declaration/en/471277>

**SK:** UPOZORNENIE! Neodporúčanie odporúčaní uvedených v tejto príručke môže viesť okrem iného k požiaru, popáleninám, úrazu elektrickým prúdom, telesným zraneniam a iným materiálным a nemateriálnym škodám. LEDIN Group s.r.o. nenesie zodpovednosť za dôsledky vyplývajúce z neodporúčania odporúčaní tejto príručky. Spoločnosť LEDIN Group s.r.o. si vyhradzuje právo na vykonávanie zmien v obsahu príručky. Aktuálnu verziu si môžete stiahnuť zo stránky [www.ledline.pl](http://www.ledline.pl). ZODPOVEDNÝ SUBJEKT: LEDIN Group s.r.o., ul. Dębowa 1, 07-410 Tobolice, POLSKO tel. +48 29 764 77 00, e-mail: [kontakt@ledline.pl](mailto:kontakt@ledline.pl)

**SL:** 1. PREDEN ZAČNETE. Pozorno preberite vsa navodila. Shranite navodila. 2. OPOZORILO! Uporabljajte izdelek v skladu s priloženo priručnico. Če imate kakršna koli vprašanja, se obrnite na proizvajalca. 3. Izdelek izpolnjuje zahteve direktiv Evropske unije (EU). 4. Výrobok spĺňa požiadavky predpisov v Spojenom kráľovstve (UK). 5. Ne zavrzajte izdelka z gospodinjstskimi odpadki. V skladu z direktivo WEEE morate izrabljeno opremo vrniti na zbirno mesto. Pravilna odstranitev varuje okolje. 6. Izdelek dostavljen brez priključne letve.

**SL:** LEDIN GROUP Sp. z o. o. izjavlja, da je izdelek skladen z Direktivo 2014/53/EU Evropskega parlamenta in sveta z dne 16. aprila 2014. Izjava o skladnosti je na voljo na povezavi: <https://b2b.ledline.pl/declaration/en/471277>

**SL:** PRIPOMBE! Neupoštevanje priporočil, vsebovanih v tem navodilu, lahko povzroči med drugim požar, opekline, električni udar, telesne poškodbe ter druge materialne in nematerialne škode. LEDIN Group d.o.o. ne prevzema odgovornosti za posledice, ki izhajajo iz neupoštevanja priporočil tega navodila. Podjetje LEDIN Group d.o.o. si pridržuje pravico do sprememb vsebine navodil. Posodobljeno različico je mogoče prenesti s spletne strani [www.ledline.pl](http://www.ledline.pl). ODGOVORNA ENTITETA: LEDIN Group d.o.o., ul. Dębowa 1, 07-410 Tobolice, POLJSKA tel. +48 29 764 77 00, e-pošta: [kontakt@ledline.pl](mailto:kontakt@ledline.pl)

**SE:** 1. Innan du börjar. Läs noggrant igenom alla instruktioner. Behåll anvisningen. 2. VARNING! Använd produkten enligt tillverkarens rekommendationer. Om du har några frågor, kontakta tillverkaren. 3. Produkten uppfyller kraven i Europeiska unionens direktiv (EU). 4. Izdelek izpolnjuje zahteve predpisov v Združenem kraljestvu (UK). 5. Släng inte produkten med hushållsavfall. Enligt WEEE-direktivet ska den användas utrustningen lämnas in till en insamlingsplats. Korrekt återvinning skyddar miljön. 6. Produkten levereras utan anslutningslist.

**SE:** LEDIN GROUP Sp. z o. o. försäkrar att produkten överensstämmer med Europaparlamentets och rådets direktiv 2014/53/EU av den 16 april 2014. Försäkran om överensstämmelse finns tillgänglig på länken: <https://b2b.ledline.pl/declaration/en/471277>

**SE:** ANMÄRKNINGAR! Underlåtenhet att följa rekommendationerna i denna instruktion kan leda till bland annat brand, brännskador, elektriska stötter, kroppsskador samt andra materiella och immateriella skador. LEDIN Group sp. z o.o. tar inget ansvar för konsekvenser som uppstår på grund av att man inte följer rekommendationerna i denna instruktion. Företaget LEDIN Group sp. z o.o. förbehåller sig rätten att göra ändringar i instruktionens innehåll. Den aktuella versionen kan laddas ner från [www.ledline.pl](http://www.ledline.pl). ANSVARIG ENHET: LEDIN Group Sp. z o.o., ul. Dębowa 1, 07-410 Tobolice, POLEN tel: +48 29 764 77 00, e-post: [kontakt@ledline.pl](mailto:kontakt@ledline.pl)

**HU:** 1. A MIELŐTT ELKEZDED. Olvasd el figyelmesen az összes utasítást. 2. FIGYELMEZTETÉS! Használd a terméket a gyártó ajánlásai szerint. Ha bármilyen kérdése van, lépjén kapcsolatba a gyártóval. 3. A termék megfelel az Európai Unió (EU) irányelveinek. 4. Produkten uppfyller kraven i regelverket i Förenade kungariket (UK). 5. Ne dobjá ki a terméket a kommunális hulladék közé. A WEEE irányelv szerint a használt eszközök gyűjtőpontra kell leadni. A megfelelő hulladékkezelés a környezetet. 6. A termék csatlakozásán kívül került szállításra.

**HU:** LEDIN GROUP Kft. z o. o. kijelenti, hogy a termék megfelel az Európai Parlament és a Tanács 2014. április 16-i 2014/53/EU irányelveinek. A megfelelőségi nyilatkozat a következő linken érhető el: <https://b2b.ledline.pl/declaration/en/471277>

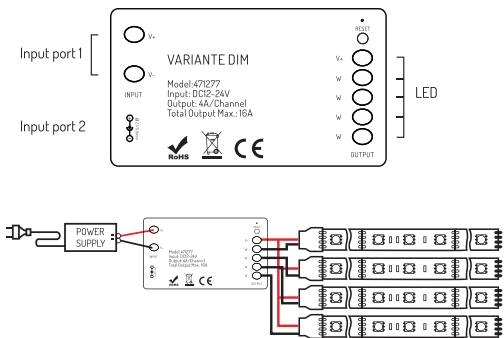
**HU:** MEGJEGYZÉSEK! Az ebben az útmutatóban foglalt ajánlások figyelmen kívül hagyása többek között tüzet, égési sérüléseket, áramütést, testi sérüléseket, valamint egyéb anyagi és nem anyagi károkat okozhat. A LEDIN Group sp. z o.o. nem vállal felelősséget az útmutató ajánlásainak be nem tartásából eredő következményekért. A LEDIN Group sp. z o.o. fenntartja a jogot az útmutató tartalmának megváltoztatására. Az aktuális verzió letölthető a [www.ledline.pl](http://www.ledline.pl) weboldáról. FELELŐS SZERVEZET: LEDIN Group Sp. z o.o., Dębowa utca 1, 07-410 Tobolice, LENGYELORSZÁG tel. +48 29 764 77 00, e-mail: [kontakt@ledline.pl](mailto:kontakt@ledline.pl)

**IT:** 1. PRIMA DI INIZIARE. Leggi attentamente tutte le istruzioni. Conserva il manuale. 2. AVVERTENZA! Utilizza il prodotto seguendo le raccomandazioni del produttore. Se hai domande, contatta il produttore. 3. Il prodotto soddisfa i requisiti delle Direttive dell'Unione Europea (UE) 4. A termék megfelel az Egyesült Királyság (UK) jogszabályi követelményeinek. 5. Non smaltire il prodotto con i rifiuti domestici. Secondo la direttiva WEEE,

L'apparecchiatura usata deve essere consegnata a un punto di raccolta. Un corretto smaltimento protegge l'ambiente. 6. Prodotto consegnato senza morsetti.

**IT:** LEDIN GROUP Sp. z o. o. dichiara che il prodotto è conforme alla Direttiva 2014/53/UE del Parlamento europeo e del Consiglio del 16 aprile 2014. La dichiarazione di conformità è disponibile al link: <https://b2b.ledline.pl/declaration/en/471277>

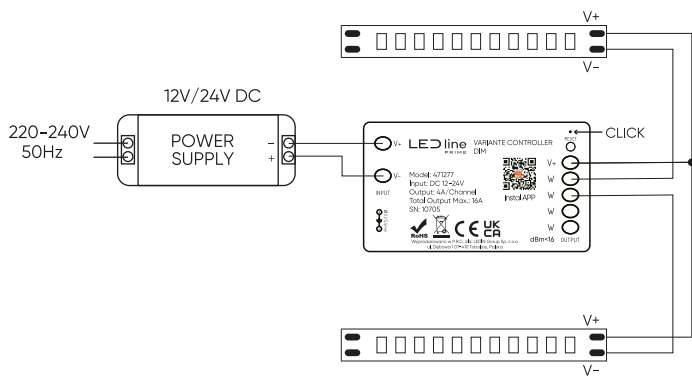
**IT:** AVVERTENZE! La mancata osservanza delle raccomandazioni contenute in questo manuale può comportare, tra l'altro, incendi, ustioni, scosse elettriche, lesioni personali e altri danni materiali e immateriali. LEDIN Group s.r.l. non è responsabile per le conseguenze derivanti dal mancato rispetto delle raccomandazioni di questo manuale. LEDIN Group s.r.l. si riserva il diritto di apportare modifiche al contenuto del manuale. La versione aggiornata può essere scaricata dal sito [www.ledline.pl](http://www.ledline.pl). SOGGETTO RESPONSABILE: LEDIN Group S.r.l., via Dębowa 1, 07-410 Tobolice, POLONIA tel. +48 29 764 77 00, e-mail: [kontakt@ledline.pl](mailto:kontakt@ledline.pl)



## APP PROGRAMMING INSTRUCTIONS



# INSTRUKCJA PROGRAMOWANIA APLIKACJI



$$P[W]LED \leq [W]Power\ Supply$$



**A** Wi-Fi ON

**C** Add USER

**E** Flash light ✓

**B** Download SMART LIFE app

**D** Select Wi-Fi  
✓ 2.5GHz

**E** Flash light ✗  
RESET 5 sec.

