



ZANIM ROZPOCZNIESZ

Przeczytaj uważnie wszystkie polecenia.



ZACHOWAJ INSTRUKCJĘ

Używaj produktu według zaleceń producenta. Jeżeli masz jakieś pytania skontaktuj się z producentem.



BEFORE YOU BEGIN

Please read all instructions carefully.



RETAIN THE MANUAL FOR FUTURE REFERENCE

Use the product as intended by the manufacturer. If you have any questions contact the manufacturer.

WARUNKI GWARANCJI

- Gwarantem jest LEDIN Group Sp. z o.o., ul. Dębowa 1, 07-410 Tobolice, NIP: 7582357808, REGON: 362418408.
- Okres gwarancji jest liczony od daty zakupu i wynosi w przypadku produktów: LED line PRIME 60 miesięcy, LED line LITE 36 miesięcy, AURA Line 24 miesiące lub 60 miesięcy. Szczegóły dotyczące gwarancji znajdują się na karcie produktu lub/i w instrukcji, które mogą różnić się od w/w terminów.
- Niniejsza Gwarancja jest jedynym dokumentem, na podstawie którego, uprawniony może dochodzić swoich praw na terenie Unii Europejskiej z tytułu udzielonej gwarancji.
- Wszelkie naprawy w okresie gwarancyjnym wykonywane są przez Punkt Serwisowy Gwaranta, zwany w dalszej części Gwarancji również PS. W rozumieniu niniejszych warunków Gwarancji za Punkt Serwisowy uważa się firmę LEDIN Group Sp. z o.o. ul. Dębowa 1, 07-410 Tobolice.
- W przypadku stwierdzenia, w okresie gwarancji wady lub uszkodzenia produktu, zostanie ona usunięta w ciągu 14 dni od daty dostarczenia produktu do PS. Okres gwarancji przedłuża się o czas naprawy.
- Produkty marki LED line zostały wykonane wg najwyższych norm jakościowych, jednak żaden system kontroli jakości nie może wykluczyć wszystkich wad w 100%. Jeśli w okresie trwania gwarancji zostanie ujawniona wada towaru należy go dostarczyć do PS w oryginalnym lub zastępczym opakowaniu uniemożliwiającym jego uszkodzenie w transporcie. W razie zastosowania nieodpowiedniego opakowania ryzyko uszkodzenia przedmiotu ponosi Nabywca.
- Nabywca powinien dostarczyć produkt do PS we własnym zakresie.
- W przypadku uznania reklamacji koszt dostawy zwrotnej do Nabywcy pokrywa PS.
- Warunkiem przyjęcia produktu do naprawy gwarancyjnej jest dostarczenie przez reklamującego oryginału lub kserokopii dokumentu zakupu (paragon fiskalny lub faktura VAT).
- Punkt Serwisowy może odmówić rozpatrzenia gwarancji w przypadku:
  - stwierdzenia niezgodności danych zawartych w dokumentacji z danymi produktu.
  - naniesienia w dokumentach poprawek przez osobę nieuprawnioną.
- W przypadku wycofania ze sprzedaży reklamowanego produktu i jednoczesnego stwierdzenia niemożliwości naprawy Nabywca ma prawo do otrzymania zwrotu należności za produkt na podstawie przedstawionego dokumentu zakupu na rachunek bankowy wskazany przez Nabywcę, lub za jego zgodą na wymianę na produkt o zbliżonych parametrach.
- Żywotność produktów LED line uzależnione jest od środowiska pracy. Za wybór prawidłowego środowiska pracy Lampy LED line odpowiada tylko i wyłącznie Nabywca. Indywidualnie warunki eksploatacyjne dla każdego modelu Lampy LED line zostały podane w karcie katalogowej produktu.
- Gwarancja nie obejmuje:
  - uszkodzeń powstałych przez czynniki zewnętrzne (uszkodzenia mechaniczne, zjawiska atmosferyczne oraz przepięcia sieciowe).
  - uszkodzeń wynikających z niewłaściwej eksploatacji, montażu w miejscach narazonych na bezpośrednie działanie warunków atmosferycznych w tym temperatur spoza przedziału podanego w warunkach eksploatacji, podwyższonej wilgotności, deszczu, śniegu, itp. (nie dotyczy produktów o podanym współczynnikiem IP dopuszczającym takie środowisko pracy).
  - uszkodzeń powstałych przez zasilanie produktu ze źródeł napięcia niezgodnego ze specyfikacją techniczną.
  - wszelkich napraw i modernizacji produktu przeprowadzanych samodzielnie oraz przez inny niż wskazany w gwarancji Punkt Serwisowy.
- W przypadku niezasadnionej reklamacji (po stwierdzeniu przez PS pełnosprawności produktu lub uszkodzeń wymienionych w pkt. 13) Nabywca jest zobowiązany odebrać produkt we własnym zakresie lub pokryć koszty związane z diagnostyką oraz kosztami przesyłki zwrotnej od Punktu Serwisowego do Nabywcy.
- Nieodebranie produktu przez Nabywcę w terminie 1 miesiąca od momentu poinformowania przez PS o fakcie niezasadnionej Gwarancji będzie traktowane jako rezygnacja z wyboru produktu, a towar zostanie poddany utylizacji.
- Prawa i obowiązki stron w zakresie Gwarancji reguluje wyłącznie treść postanowień w niniejszym dokumencie. Wszystkie inne domniemane gwarancje pisemne lub ustne, w tym bez ograniczeń czasowych nie będą honorowane przez Punkt Serwisowy.
- Nieodebranie produktu przez Nabywcę w terminie 1 miesiąca od momentu poinformowania przez PS o fakcie niezasadnionej Gwarancji będzie traktowane jako rezygnacja z wyboru produktu, a towar zostanie poddany utylizacji.
- Prawa i obowiązki stron w zakresie Gwarancji reguluje wyłącznie treść postanowień w niniejszym dokumencie. Wszystkie inne domniemane gwarancje pisemne lub ustne, w tym bez ograniczeń czasowych nie będą honorowane przez Punkt Serwisowy.
- Przem właściwym dla niniejszej gwarancji jest wyłącznie prawo polskie.
- Niniejsza Gwarancja nie wyłącza, nie ogranicza ani nie zawieszają uprawnień Nabywcy wynikających z niezgodności towaru z umową.

WARRANTY TERMS & CONDITIONS

- The Warranting Party is LEDIN Group Sp. z o.o. ul. Dębowa 1, 07-410 Tobolice, NIP (Tax Identification Number): 7582357808, REGON (Company ID): 362418408.
2. the warranty period is calculated from the date of purchase and is in the case of products: LED line PRIME 60 months, LED line LITE 36 months, AURA Line 24 months or 60 months. For warranty details, please refer to the product data sheet and/or instructions, which may differ from the aforementioned terms.
- This Warranty shall be the sole document to form the basis for the execution of the eligible person's rights under the provided warranty within the European Union.
- All repairs within the warranty period shall be performed by the Warranting Party Service Point, hereinafter referred to as SP. As defined herein, a Service Point is considered to be LEDIN Group Sp. z o.o. ul. Dębowa 1, 07-410 Tobolice.
- In case a defect or damage in the product is found within the warranty period, it shall be removed within 14 days from the date of product delivery to the SP. The warranty period shall be extended by the duration of repair.
- LED line products were produced by the highest quality standards, however, no quality control system is able to eliminate 100% of all defects. If a product's defect is disclosed within the warranty period, the product should be delivered to the SP in the original or replacement packaging that prevents transport damage. In case an inappropriate packaging is used, the damage to the item shall be a Buyer's risk.
- The Buyer should deliver the product to the SP by their own means.
- If the warranty is acknowledged, the return delivery to the Buyer shall be covered by the SP.
- The product shall be accepted for the warranty repair under the condition that the Claimant provides the original or a copy of the purchase document (fiscal receipt or VAT invoice).
- The Service Point may deny considering the warranty repair in case:
  - a mismatch between the document data and the product data is found;
  - the document is amended by an unauthorised person.
- In case the claimed product has been withdrawn from the market, and at the same time the repair is deemed impossible, the Buyer has the right to reimbursement for the product made to the bank account indicated by the Buyer on the basis of the presented purchase document, or replacement with a product with similar parameters.
- The LED line products' life depends on the operating environment. Only the Buyer shall be deemed responsible for the choice of suitable operating environment of the LED line Lamp. Individual operating conditions of each LED line Lamp model are stated in the product's data sheet.
- The Warranty shall not cover:
  - damage resulting from external factors (mechanical damage, atmospheric phenomena and overvoltage to the mains);
  - damage resulting from improper operation, installation in places exposed to direct weather conditions, including temperatures exceeding the range stated in the operating conditions, elevated humidity, rainfall, snowfall, etc. (does not apply to products with IP class permitting such operating conditions);
  - damage resulting from supplying the product with power from voltage sources that are non-compliant with the technical specification;
  - any repairs and modernisation of the product done independently, or by a SP not stated in the Warranty.
- In case the claim is unfounded (after the SP finds that the product is fully functional or the damage falls under the category stated in section 13), the Buyer is obligated to collect the product by their own means or cover the cost related to diagnostics and return delivery from the Service Point to the Buyer.
- If the Buyer does not collect the product within 1 month after being notified by the SP of an unfounded warranty claim, it shall be considered as abandonment of product collection, and the product will be discarded.
- The rights and obligations of the Parties under the Warranty are regulated solely by the content of provisions herein. All other implied written or spoken warranties, including no time limitations, shall not be honoured by the Service Point.
- Failure on the part of the Purchaser to collect the product within 1 month of being informed by the PS of the fact that the Guarantee is not justified shall be deemed to be a waiver of collection of the product, and the goods shall be disposed of.
- The rights and obligations of the parties in respect of the Guarantee shall be governed solely by the provisions herein. All other implied written or oral warranties, including without limitation of time, will not be honored by the Service Point.
- This guarantee shall be governed exclusively by Polish law.
- This Guarantee does not exclude, limit or suspend the Purchaser's rights arising from the non-conformity of the goods with the contract.

SPECYFIKACJA:

SYMBOL PRODUKTU	203679	203686	203693
MATERIAŁ SZYBKII	poliwęglan, mleczny		
MAKSYMALNA SZEROKOŚĆ TAŚMY LED	12 mm		
ZASTOSOWANIE PROFILU	wpuszczany		
KOLOR	srebrny anodowany	biały	czarny
DŁUGOŚĆ	2000mm		
SZEROKOŚĆ	25,5 mm		
WYSOKOŚĆ	9,5 mm		
GWARANCJA	5 lat		

SPECIFICATION:

PRODUCT SYMBOL	203648	203655	203662
FAST MATERIAL	polycarbonate, milky		
MAXIMUM WIDTH OF LED STRIP	12 mm		
PROFILE APPLICATION	Recessed		
COLOR	silver anodized	white	black
LENGTH	2000mm		
WIDTH	25,5 mm		
HEIGHT	9,5 mm		
GUARANTEE	5 years		



Urządzenie jest oznaczone symbolem przekreślonego kołowego kontenera na śmieci zgodnie z Dyrektywą Parlamentu Europejskiego i Rady 2012/19/UE z dnia 4 lipca 2012 r. oraz Ustawą z dnia 11 września 2015 r. o zużyciu sprzętu elektrycznym i elektronicznym. To oznakowanie informuje, że sprzęt ten, po okresie jego użytkowania nie może być umieszczany łącznie z innymi odpadami pochodzącymi z gospodarstwa domowego. Użytkownik jest zobowiązany do oddania go prowadzącym zbieranie zużytego sprzętu elektrycznego i elektronicznego. Prowadzący zbieranie, w tym lokalne punkty zbiórki, sklepy oraz gminne jednostki, tworzą odpowiedni system umożliwiający oddanie tego sprzętu. Właściwe postępowanie ze zużytym sprzętem elektrycznym i elektronicznym przyczynia się do uniknięcia szkodliwych dla zdrowia ludzi i środowiska naturalnego konsekwencji, wynikających z obecności składników niebezpiecznych oraz niewłaściwego składowania i przetwarzania takiego sprzętu.



This device is labelled with a crossed out wheeled bin symbol with a single black line underneath (WEEE), as prescribed by the European Community Directive 2012/19/UE of 04.07.2012 and in accordance with The Waste Electrical and Electronic Equipment Act of 11 September 2015. This symbol indicates that device may not be disposed of with other household waste. The user is responsible for the disposal of this equipment through a designated "WEEE" collection points, such as local collection points, stores or designated local authority bodies. This policy is intended to promote greater efficiencies in the management of WEEE disposal and to enforce the protection of the environment and human health.



Lesen Sie alle Anweisungen sorgfältig durch.

BEHALTEN SIE DIE ANLEITUNG

Verwenden Sie das Produkt nach den Hinweisen des Herstellers. Wenn Sie irgendwelche Fragen haben, wenden Sie sich bitte an den Hersteller.

GARANTIEBEDINGUNGEN

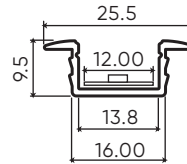
- Der Garantiegeber ist LEDIN Group Sp. z o.o. ul. Dębowa 1, 07-410 Tobolice, NIP (Steuernummer): 7582357808, Statistische Nummer REGON: 362418408,
- Die Garanzzeit wird ab dem Kaufdatum berechnet und gilt für Produkte:  
LED-Linie PRIME 60 Monate  
LED-Linie LITE 36 Monate  
AURA Line 24 Monate oder 60 Monate  
Einzelheiten zur Garantie entnehmen Sie bitte dem Produktdatenblatt und/oder der Gebrauchsanweisung, die von den vorgenannten Bedingungen abweichen können.
- Diese Garantie ist das einzige Dokument, auf dessen Grundlage der Rechtsinhaber seine Rechte aus der Garantie in der Europäischen Union geltend machen kann.
- Alle Reparaturen während der Garanzzeit werden von dem Servicepunkt des Garantiegebers, nachstehend auch als SP bezeichnet, durchgeführt. Im Sinne dieser Garantiebedingungen gilt die Firma LEDIN Group Sp. z o.o. als Servicepunkt. ul. Dębowa 1, 07-410 Tobolice.
- Wird während der Garanzzeit ein Mangel oder Schaden am Produkt festgestellt, wird dieser innerhalb von 14 Tagen nach Lieferung des Produkts an den SP behoben. Die Garanzzeit verlängert sich um die Dauer der Reparaturzeit.
- Die Produkte der Marke LED line werden nach den höchsten Qualitätsstandards hergestellt, jedoch kann kein Qualitätskontrollsystem alle Fehler zu 100 % ausschließen. Wird während der Garanzzeit ein Mangel an der Ware festgestellt, man soll die Ware an den SP in der Original- oder Ersatzverpackung geliefert werden, damit sie beim Transport nicht beschädigt werden kann. Bei unsachgemäßer Verpackung geht das Risiko einer Beschädigung der Ware zulasten des Käufers.
- Der Käufer muss das Produkt selbst an den SP liefern.
- Wird die Beanstandung anerkannt, gehen die Kosten für die Rücksendung an den Käufer zu Lasten von SP.
- Voraussetzung für die Annahme des Produkts zur Garantiereparatur ist, dass der Beschwerdeführer das Original oder eine Fotokopie des Kaufbelegs (Kassenbono oder Rechnung) vorlegt.
- Der Servicepunkt kann die Bearbeitung der Garantie verweigern, wenn:  
a) sich herausstellt, dass die Angaben in den Unterlagen nicht mit den Produktdaten übereinstimmen.  
b) die Unterlagen von einer nicht autorisierten Person korrigiert wurden.
- Wenn das reklamierte Produkt aus dem Verkauf genommen wird und sich gleichzeitig herausstellt, dass es nicht repariert werden kann, hat der Käufer das Recht, eine Erstattung für das Produkt auf der Grundlage des vorgelegten Kaufbelegs auf das vom Käufer angegebene Bankkonto zu erhalten oder es mit seiner Zustimmung gegen ein Produkt mit ähnlichen Parametern auszutauschen.
- Die Lebensdauer der LED line Produkte hängt von der Arbeitsumgebung ab. Die Wahl der richtigen Arbeitsumgebung für die LED line Lampe liegt in der alleinigen Verantwortung des Käufers. Die individuellen Betriebsbedingungen für jedes LED line Lampenmodell sind im Produktdatenblatt enthalten.
- Von der Garantie ausgeschlossen sind:  
a) Schäden, die durch äußere Einflüsse (mechanische Beschädigungen, Witterungseinflüsse und Überspannungen) verursacht wurden.  
b) Schäden, die durch unsachgemäße Bedienung, Montage an Orten, die direkten Witterungseinflüssen ausgesetzt sind, einschließlich Temperaturen außerhalb des in den Betriebsbedingungen angegebenen Bereichs, erhöhter Luftfeuchtigkeit, Regen, Schnee usw. entstehen. (Gilt nicht für Produkte mit der angegebenen Schutzart, die eine solche Umgebung zulässt).  
c) Schäden, die durch die Versorgung des Produkts mit Spannungsquellen verursacht werden, die nicht den technischen Spezifikationen entsprechen.  
d) Jegliche Reparaturen oder Modifikationen am Produkt, die vom Kunden oder von einem anderen als dem in der Garantie angegebenen Service durchgeführt wurden.
- Im Falle einer ungerechtfertigten Reklamation (nachdem sich der SP von der vollen Funktionsfähigkeit des Produkts überzeugt hat oder einer der unter Punkt 13) stehenden Beschädigungen festgestellt hat, ist der Käufer verpflichtet, das Produkt selbst abzuholen oder die mit der Diagnostik verbundenen Kosten und die Kosten für den Rücktransport vom Servicepunkt zum Käufer selbst zu tragen.
- Holt der Käufer das Produkt nicht innerhalb eines Monats nach der Mitteilung des SP an den Käufer, dass die Garantie ungerechtfertigt ist, ab, wird dies als Verzicht auf die Rücksendung des Produkts betrachtet und die Ware wird entsorgt.
- Die Rechte und Pflichten der Parteien in Bezug auf die Garantie richten sich ausschließlich nach den Bestimmungen dieser Garantie. Alle anderen stillschweigenden Garantien, ob schriftlich oder mündlich, einschließlich und ohne zeitliche Begrenzung, werden von dem Servicepunkt nicht übernommen.
- Holt der Käufer das Produkt nicht innerhalb von 1 Monat nach Mitteilung des PS über den Wegfall der Gewährleistung ab, gilt dies als Verzicht auf die Abholung des Produktes und die Ware wird entsorgt.
- Die Rechte und Pflichten der Parteien in Bezug auf die Garantie richten sich ausschließlich nach den vorliegenden Bestimmungen. Alle anderen stillschweigenden schriftlichen oder mündlichen Garantien, einschließlich und ohne zeitliche Begrenzung, werden von der Servicestelle nicht anerkannt.
- Diese Garantie unterliegt ausschließlich dem polnischen Recht.
- Durch diese Garantie werden die Rechte des Käufers, die sich aus der Nichtübereinstimmung der Waren mit dem Vertrag ergeben, nicht ausgeschlossen, eingeschränkt oder ausgesetzt.

SPEZIFIKATION:

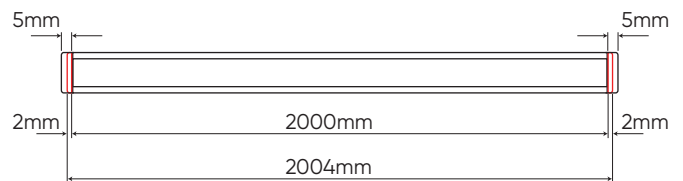
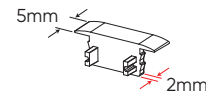
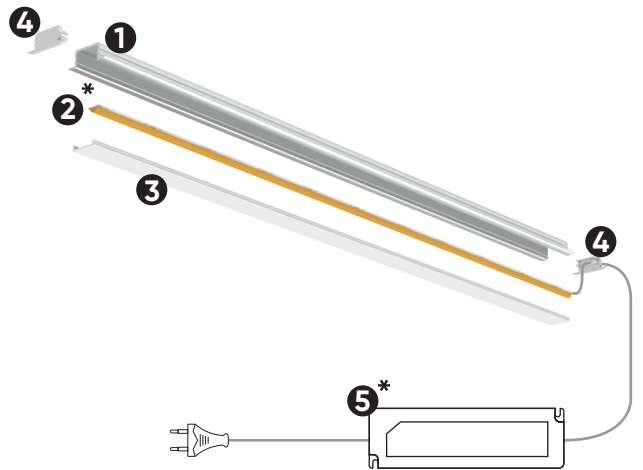
PRODUKTSYMBOL	203648	203655	203662
SCHNELLES MATERIAL	Polycarbonat, milchig		
MAXIMALE BREITE DES LED-STREIFEN	12 mm		
PROFIL-ANWENDUNG	Einsteckschloss		
FARBE	silber eloxiert	weiß	schwarz
LÄNGE	2000mm		
BREITE	25,5 mm		
HÖHE	9,5 mm		
GARANTIE	5 Jahre		



Das Gerät ist mit der durchgestrichenen Mülltonne markiert, entsprechend der europäischen Richtlinie 2012/19 /UE und des Gesetzes vom 04. Juli 2012 über die gebrauchte elektrische und elektronische Geräte. Diese Markierung zeigt an, dass das Gerät, nach seiner Verwendung kann nicht zusammen mit den anderen Haushalt Abfällen gesetzt werden. Der Nutzer ist verpflichtet, die verwendete Geräte zu den Einheiten zurückzubringen, die sich mit der Sammlung von Elektrischen und Elektronischen Abfällen beschäftigen. Die Einheiten, die die Sammlungen durchführen, darunter örtliche Sammelstellen, Geschäfte und kommunalen Einheiten, ein geeignetes System schaffen, das die verwendete Geräte zurückzubringen ermöglicht. Sachgerechte Entsorgung von diesen Abfällen trägt zur Vermeidung schädlichen für die menschlichen Gesundheit und die Umwelt Folgen.



- profil aluminiowy, aluminum profile, Aluminiumprofil,
- taśma LED, LED strip, LED Streifen,
- klosz, shade, Schatten,
- zaślepki, caps, Kappen,
- zasilacz LED, LED power supply, LED-Stromversorgung.



\* nie znajduje się w zestawie,  
not included,  
nicht enthalten!