

STOP BEFORE YOU BEGIN STOP Please read all instructions carefully.

RETAIN THE MANUAL FOR FUTURE REFERENCE

Use the product as intended by the manufacturer. If you have any questions contact the manufacturer.

WARNING! Risk of electric shock

Always disconnect the mains power supply before inspection or replacement. The source of light shall be replaced by the manufacturer, its authorised representative or a properly qualified person only.

RISK OF FIRE Proceed in accordance with local safety regulations.

Use only UL and IEC certified cables for connections. Minimum diameter 8 AWG (0.75mm2).

Grounding must be performed in accordance with local codes and regulations. Refer to applicable standards for your location and take all necessary safety precautions.

The lighting fixture shall be fixed in such a way so as to avoid prolonged and direct eye exposure to the light source from a distance of 0,23m or less.

This luminaire has to be connected to the mains power supply in accordance with instructions on the box.

A Class II or double insulated electrical appliance is one which has been designed in such a way that it does not require a safety connection to electrical earth (ground).

The basic requirement is that no single failure can result in dangerous voltage becoming exposed so that it might cause an electric shock and that this is achieved without relying on an earthed metal casing. This is usually achieved at least in part by having at least two layers of insulating material between live parts and the user, or by using reinforced insulation.

This product contains a light source of energy efficiency class D

WARRANTY TERMS & CONDITIONS

- 1. The Warranting Party is LEDIN Group Sp. z o.o. ul. Dębowa 1, 07-410 Tobolice, NIP (Tax Identification Number): 7582357808, REGON (Company ID): 362418408.
2. The warranty period is 36 months from the purchase date.
3. This Warranty shall be the sole document to form the basis for the execution of the eligible person's rights under the provided warranty within the European Union.
4. All repairs within the warranty period shall be performed by the Warranting Party Service Point, hereinafter referred to as SP. As defined herein, a Service Point is considered to be LEDIN Group Sp. z o.o. ul. Dębowa 1, 07-410 Tobolice.
5. In case a defect or damage in the product is found within the warranty period, it shall be removed within 14 days from the date of product delivery to the SP. The warranty period shall be extended by the duration of repair.
6. LED line products were produced by the highest quality standards, however, no quality control system is able to eliminate 100% of all defects. If a product's defect is disclosed within the warranty period, the product should be delivered to the SP in the original or replacement packaging that prevents transport damage. In case an inappropriate packaging is used, the damage to the item shall be a Buyer's risk.
7. The Buyer should deliver the product to the SP by their own means.
8. If the warranty is acknowledged, the return delivery to the Buyer shall be covered by the SP.
9. The product shall be accepted for the warranty repair under the condition that the Claimant provides the original or a copy of the purchase document (fiscal receipt or VAT invoice).
10. The Service Point may deny considering the warranty repair in case:
a) a mismatch between the document data and the product data is found;
b) the document is amended by an unauthorised person.
11. In case the claimed product has been withdrawn from the market, and at the same time the repair is deemed impossible, the Buyer has the right to reimbursement for the product made to the bank account indicated by the Buyer on the basis of the presented purchase document, or replacement with a product with similar parameters.
12. The LED line products' life depends on the operating environment. Only the Buyer shall be deemed responsible for the choice of suitable operating environment of the LED line Lamp. Individual operating conditions of each LED line Lamp model are stated in the product's data sheet.
13. The Warranty shall not cover:
a) damage resulting from external factors (mechanical damage, atmospheric phenomena and overvoltage to the mains);
b) damage resulting from improper operation, installation in places exposed to direct weather conditions, including temperatures exceeding the range stated in the operating conditions, elevated humidity, rainfall, snowfall, etc. (does not apply to products with IP class permitting such operating conditions);
c) damage resulting from supplying the product with power from voltage sources that are non-compliant with the technical specification;
d) any repairs and modernisation of the product done independently, or by a SP not stated in the Warranty.
14. In case the claim is unfounded (after the SP finds that the product is fully functional or the damage falls under the category stated in section 13), the Buyer is obligated to collect the product by their own means or cover the cost related to diagnostics and return delivery from the Service Point to the Buyer.
15. If the Buyer does not collect the product within 1 month after being notified by the SP of an unfounded warranty claim, it shall be considered as abandonment of product collection, and the product will be discarded.
16. The rights and obligations of the Parties under the Warranty are regulated solely by the content of provisions herein. All other implied written or spoken warranties, including no time limitations, shall not be honoured by the Service Point.
17. This Warranty shall not exclude, limit or suspend the Buyer's rights resulting from the lack of conformity of the product.

It is not possible to replace both the source and the control equipment.



PRODUCT SPECIFICATIONS:

Table with 5 columns for model numbers (200739, 200753, 200777, 200791, 200814) and 5 rows for technical specifications including Voltage Range, Frequency, Power, Power Factor, Energy Efficiency Class, etc.

OPERATING INSTRUCTIONS

- 1. CAUTION! Before installation, always make sure that the 230 V AC power supply is disconnected!
2. When connecting a hermetically sealed lamp to the power source, use cables with appropriate cross section
3. Make sure that the electrical circuit supplying power to the hermetically sealed lamp has proper protection (fuse).
4. Never install a damaged unit.

NOTES!

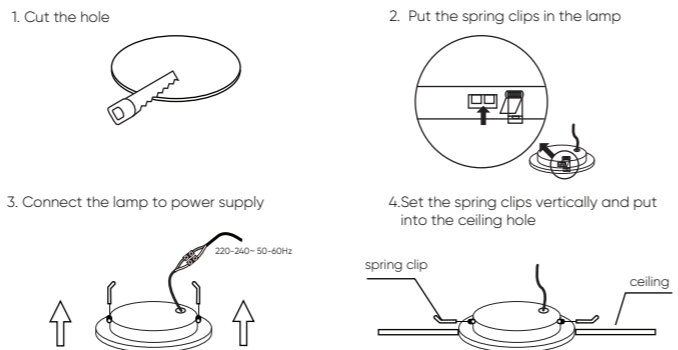
In case of damaged insulation of the wires, replace the power supply cable. The fixture's protection class is IP20. Supply voltage 230 V AC.

Correct operation requires connecting the three cables: L - phase, N - neutral, PE - grounding. The light source life depends on the fixture's operating temperature, which should be within -40°C to 50°C.

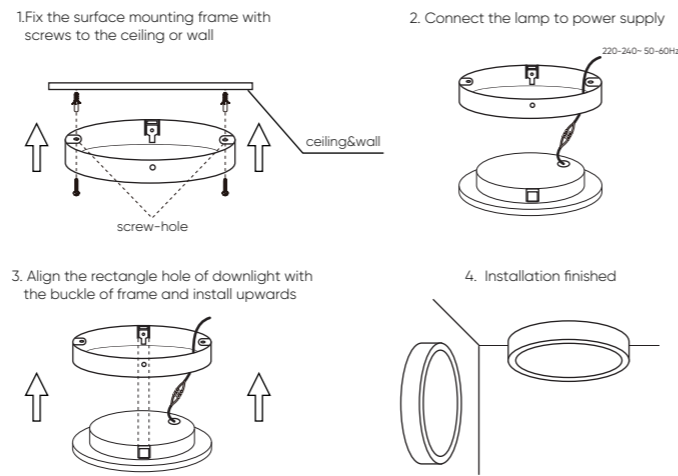
Minimal distance to lighted objects: 1 m.



RECESSED MOUNTING MANUAL



SURFACE MOUNTING MANUAL



This device is labelled with a crossed out wheeled bin symbol with a single black line underneath (WEEE), as prescribed by the European Community Directive 2012/19/UE of 04.07.2012 and in accordance with The Waste Electrical and Electronic Equipment Act of 11 September 2015.

RESPONSIBLE ENTITY: LEDIN Group Sp. z o.o. Ul. Dębowa 1, 07-410, Tobolice. NIP:7582278888

STOP BEVOR SIE STARTEN STOP Lesen Sie alle Anweisungen sorgfältig durch.

BEHALTEN SIE DIE ANLEITUNG

Verwenden Sie das Produkt nach den Hinweisen des Herstellers. Wenn Sie irgendwelche Fragen haben, wenden Sie sich bitte an den Hersteller.

ACHTUNG! Risk of electric shock

STROMSTOß GEFAHR Schalten Sie den Strom bevor Sie die Installation, Inspektion oder den Austausch beginnen aus. Die in dieser Leuchte eingebaute Lichtquelle darf nur durch den Hersteller oder seinem Kundendienstvertreter oder einer ähnlich qualifizierten Person ersetzt werden.

BRANDGEFAHR Beachten Sie die lokalen Sicherheitsregeln. Verwenden Sie nur die von UL und IEC zugelassenen Leitungen für I/O Verbindungen Min. Größe 18 AWG (0.75mm2)

Erdung und die Verbindung des gesamten Systems sollte nachden lokalen Regeln des Landes, in dem die Installation stattfindet, durchgeführt sein

Die Leuchte sollte so montiert werden, dass es nicht möglich wäre, darauf zu starren aus der Ferne weniger als 0,23 m.

Der LED Scheinwerfer muss mit dem Netzwerk verbunden sein, so wie auf dem Produktetikett empfohlen ist.

Betriebsmittel mit Schutzklasse II haben eine verstärkte oder doppelte Isolierung in Höhe der Bemessungsisolationsspannung zwischen aktiven und berührbaren Teilen (VDE 0100 Teil 410, 412.1). Sie haben meist keinen Anschluss an den Schutzleiter. Wenn sie eine elektrisch leitende Oberfläche oder leitfähige berührbare Teile haben, so sind diese durch eine verstärkte oder doppelte Isolierung von spannungsführenden Teilen getrennt und weisen einen Berührstrom auf, der 0,5 mA[3] nicht überschreitet.

Dieses Produkt enthält eine Lichtquelle der Energieeffizienzklasse D

GARANTIEBEDINGUNGEN

- 1. Der Garantiegeber ist LEDIN Group Sp. z o.o. ul. Dębowa 1, 07-410 Tobolice, NIP (Steuer Nummer): 7582357808, Statistische Nummer REGON: 362418408.
2. Die Garantiezeit beträgt 36 Monate ab dem Kaufdatum.
3. Diese Garantie ist das einzige Dokument, auf dessen Grundlage der Rechtsinhaber seine Rechte aus der Garantie in der Europäischen Union geltend machen kann.
4. Alle Reparaturen während der Garantiezeit werden von dem Servicepunkt des Garantiegebers, nachstehend auch als SP bezeichnet, durchgeführt. Im Sinne dieser Garantiebedingungen gilt die Firma LEDIN Group Sp. z o.o. als Servicepunkt. ul. Dębowa 1, 07-410 Tobolice.
5. Wird während der Garantiezeit ein Mangel oder Schaden am Produkt festgestellt, wird dieser innerhalb von 14 Tagen nach Lieferung des Produkts an den SP behoben. Die Garantiezeit verlängert sich um die Dauer der Reparaturzeit.
6. Die Produkte der Marke LED line werden nach den höchsten Qualitätsstandards hergestellt, jedoch kann kein Qualitätskontrollsystem alle Fehler zu 100 % ausschließen. Wird während der Garantiezeit ein Mangel an der Ware festgestellt, man soll die Ware an den SP in der Original- oder Ersatzverpackung geliefert werden, damit sie beim Transport nicht beschädigt werden kann. Bei unsachgemäßer Verpackung geht das Risiko einer Beschädigung der Ware zulasten des Käufers.
7. Der Käufer muss das Produkt selbst an den SP liefern.
8. Wird die Beanstandung anerkannt, gehen die Kosten für die Rücksendung an den Käufer zu Lasten von SP.
9. Voraussetzung für die Annahme des Produkts zur Garantiereparatur ist, dass der Beschwerdeführer das Original oder eine Fotokopie des Kaufbelegs (Kassenbono oder Rechnung) vorlegt.
10. Der Servicepunkt kann die Bearbeitung der Garantie verweigern, wenn:
a) sich herausstellt, dass die Angaben in den Unterlagen nicht mit den Produktdaten übereinstimmen.
b) die Unterlagen von einer nicht autorisierten Person korrigiert wurden.
11. Wenn das reklamierte Produkt aus dem Verkauf genommen wird und sich gleichzeitig herausstellt, dass es nicht repariert werden kann, hat der Käufer das Recht, eine Erstattung für das Produkt auf der Grundlage des vorgelegten Kaufbelegs auf das vom Käufer angegebene Bankkonto zu erhalten oder es mit seiner Zustimmung gegen ein Produkt mit ähnlichen Parametern auszutauschen.
12. Die Lebensdauer der LED line Produkte hängt von der Arbeitsumgebung ab. Die Wahl der richtigen Arbeitsumgebung für die LED line Lampe liegt in der alleinigen Verantwortung des Käufers. Die individuellen Betriebsbedingungen für jedes LED line Lampenmodell sind im Produktdatenblatt enthalten.
13. Von der Garantie ausgeschlossen sind:
a) Schäden, die durch äußere Einflüsse (mechanische Beschädigungen, Witterungseinflüsse und Überspannungen) verursacht wurden.
b) Schäden, die durch unsachgemäße Bedienung, Montage an Orten, die direkten Witterungseinflüssen ausgesetzt sind, einschließlich Temperaturen außerhalb des in den Betriebsbedingungen angegebenen Bereichs, erhöhter Luftfeuchtigkeit, Regen, Schnee usw. entstehen. (Gilt nicht für Produkte mit der angegebenen Schutzart, die eine solche Umgebung zulässt). c) Schäden, die durch die Versorgung des Produkts mit Spannungsquellen verursacht werden, die nicht den technischen Spezifikationen entsprechen.
d) Jegliche Reparaturen oder Modifikationen am Produkt, die vom Kunden oder von einem anderen als dem in der Garantie angegebenen Service durchgeführt wurden.
14. Im Falle einer ungerechtfertigten Reklamation (nachdem sich der SP von der vollen Funktionsfähigkeit des Produkts überzeugt hat oder einer der unter Punkt 13) stehenden Beschädigungen festgestellt hat, ist der Käufer verpflichtet, das Produkt selbst abzuholen oder die mit der Diagnostik verbundenen Kosten und die Kosten für den Rücktransport vom Servicepunkt zum Käufer selbst zu tragen.
15. Holt der Käufer das Produkt nicht innerhalb eines Monats nach der Mitteilung des SP an den Käufer, dass die Garantie ungerechtfertigt ist, ab, wird dies als Verzicht auf die Rücksendung des Produkts betrachtet und die Ware wird entsorgt.
16. Die Rechte und Pflichten der Parteien in Bezug auf die Garantie richten sich ausschließlich nach den Bestimmungen dieser Garantie. Alle anderen stillschweigenden Garantien, ob schriftlich oder mündlich, einschließlich und ohne zeitliche Begrenzung, werden von dem Servicepunkt nicht übernommen.
17. Durch diese Garantie werden die Rechte des Käufers, die sich aus der Nichtübereinstimmung der Ware mit dem Vertrag ergeben, nicht ausgeschlossen, eingeschränkt oder ausgesetzt.

Es ist nicht möglich, sowohl die Quelle als auch die Steuerausüstung auszutauschen.



Spezifikation

Table with 5 columns for model numbers (200739, 200753, 200777, 200791, 200814) and 5 rows for technical specifications including Voltage Range, Frequency, Power, Power Factor, Energy Efficiency Class, etc.

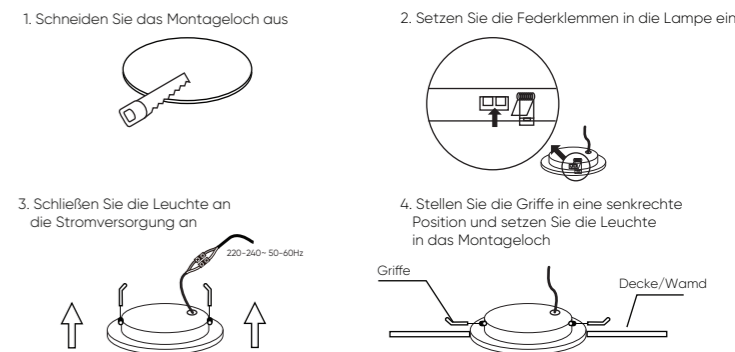
Gebrauchsanweisung

- 1. ACHTUNG! Vor der Montage ist unbedingt darauf zu achten, dass die 230V Wechselstromversorgung ausgeschaltet ist!
2. Für den Anschluss der hermetischen Lampe an die Stromquelle sind Kabel mit entsprechendem Querschnitt zu verwenden.
3. Vergewissern Sie sich, dass der Stromkreis, der die hermetische Lampe versorgen soll, ausreichend abgesichert ist (Sicherung).
4. Installieren Sie niemals ein beschädigtes Gerät.

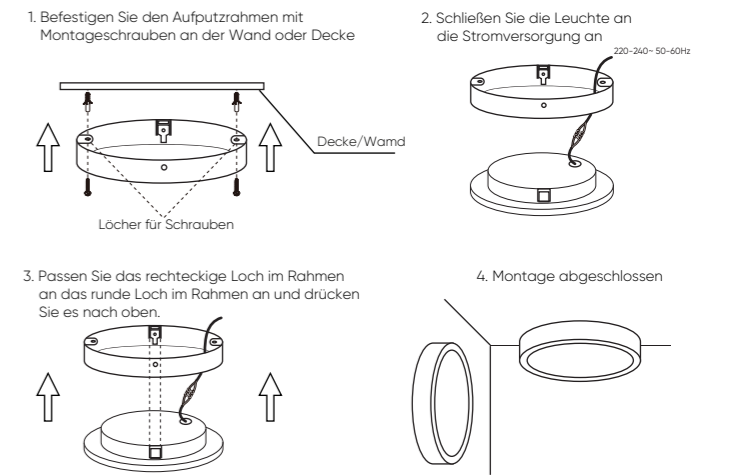
ACHTUNG!

Wenn die Isolierung der Kabel beschädigt ist, ersetzen Sie das Netzkabel. Die Leuchte hat die Schutzklasse IP20 und wird mit 230V AC versorgt. Für den ordnungsgemäßen Betrieb sind drei Leitungen erforderlich: L - Phase, N - Nullleiter, PE - Erdung. Die Lebensdauer der Lichtquelle hängt von der Betriebstemperatur der Leuchte ab, die zwischen -40°C und 50 °C liegen sollte. Der Mindestabstand zu beleuchteten Objekten: 1 m

Anleitung für die Unterputzmontage



Anleitung für die Aufputzmontage



Das Gerät ist mit der durchgestrichenen Mülltonne markiert, entsprechend der europäischen Richtlinie 2012/19 /UE und des Gesetzes vom 04. Juli 2012 über die gebrauchte elektrische und elektronische Geräte. Diese Markierung zeigt an, dass das Gerät, nach seiner Verwendung kann nicht zusammen mit den anderen Haushalt Abfällen gesetzt werden. Der Nutzer ist verpflichtet, die verwendete Geräte zu den Einheiten zurückzubringen, die sich mit der Sammlung von Elektrischen und Elektronischen Abfällen beschäftigen. Die Einheiten, die die Sammlungen durchführen, darunter örtliche Sammelstellen, Geschäfte und kommunalen Einheiten, ein geeignetes System schaffen, das die verwendete Geräte zurückzubringen ermöglicht Sachgerechte Entsorgung von diesen Abfällen trägt zur Vermeidung schädlichen für die menschlichen Gesundheit und die Umwelt Folgen.

DAS VERANTWORTLICHE UNTERNEHMEN: LEDIN Group Sp. z o.o. Ul. Dębowa 1, 07-410, Tobolice. NIP:7582278888



## ZANIM ROZPOCZNIESZ



Przeczytaj uważnie wszystkie polecenia.

### ZACHOWAJ INSTRUKCJĘ

Używaj produktu według zaleceń producenta. Jeżeli masz jakieś pytania skontaktuj się z producentem.

#### ⚠ OSTRZEŻENIE! ⚠

##### RYZYKO PORAŻENIA PRĄDEM

Odłącz zasilanie przed inspekcją, instalacją lub wymianą.

Źródło światła zastosowane w tej oprawie oświetleniowej powinno być wymieniane wyłącznie przez producenta lub jego przedstawiciela serwisowego lub podobnie wykwalifikowaną osobę.

##### RYZYKO POŻARU

Postępuj zgodnie z lokalnymi zasadami bezpieczeństwa. Używaj tylko UL i IEC, zatwierdzonych przewodów dla połączeń wejścia/wyjścia. Min. wymiary 18 AWG (o.75mm2)



Uziemienie i połączenia całego systemu powinny być zrobione według lokalnych zasad elektrycznych kraju, w którym oprawa oświetleniowa jest instalowana



Nie wpatrywać się w pracujące źródło światła!



Produkt LED musi być podłączony do sieci elektrycznej zgodnie z zaleceniami na etykiecie produktu.



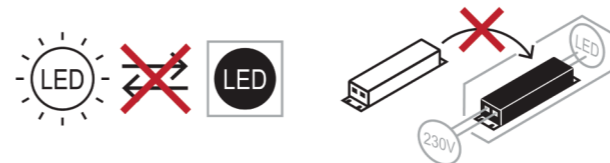
Urządzenia klasy II charakteryzują się zastosowaniem izolacji wzmocnionej, która zapewnia zarówno ochronę przed dotykiem bezpośrednim, jak i pośrednim. Inym sposobem zapewnienia ochrony przeciwporażeniowej w urządzeniach II klasy ochronności jest zastosowanie izolacji podstawowej oraz dodatkowej[2][3]. Ponieważ zastosowana jest izolacja wzmocniona lub dodatkowa, to nie jest konieczne połączenie obudowy urządzenia z przewodem ochronnym uziemiającym, i można zasilac urządzenia tej klasy np. przez kable dwużyłowe ze złączami IEC C7

Ten produkt zawiera źródło światła o klasie efektywności energetycznej D

## WARUNKI GWARANCJI

- Gwarantem jest LEDIN Group Sp. z o.o., ul. Dębowa 1, 07-410 Tobolice, NIP: 7582357808, REGON: 362418408.
- Okres gwarancji wynosi 36 miesięcy od daty zakupu.
- Niniejsza Gwarancja jest jedynym dokumentem, na podstawie którego, uprawniony może dochodzić swoich praw na terenie Unii Europejskiej z tytułu udzielonej gwarancji.
- Wszelkie naprawy w okresie gwarancyjnym wykonywane są przez Punkt Serwisowy Gwaranta, zwany w dalszej części Gwarancji również PS. W rozumieniu niniejszych warunków Gwarancji za Punkt Serwisowy uważa się firmę LEDIN Group Sp. z o.o. ul. Dębowa 1, 07-410 Tobolice.
- W przypadku stwierdzenia, w okresie gwarancji wady lub uszkodzenia produktu, zostanie ona usunięta w ciągu 14 dni od daty dostarczenia produktu do PS. Okres gwarancji przedłuża się o czas naprawy.
- Produkty marki LED line zostały wykonane wg najwyższych norm jakościowych, jednak żaden system kontroli jakości nie może wykluczyć wszystkich wad w 100%. Jeśli w okresie trwania gwarancji zostanie ujawniona wada towaru należy go dostarczyć do PS w oryginalnym lub zastępczym opakowaniu uniemożliwiającym jego uszkodzenie w transporcie. W razie zastosowania nieodpowiedniego opakowania ryzyko uszkodzenia przedmiotu ponosi Nabywca.
- Nabywca powinien dostarczyć produkt do PS we własnym zakresie.
- W przypadku uznania reklamacji koszt dostawy zwrotnej do Nabywcy pokrywa PS.
- Warunkiem przyjęcia produktu do naprawy gwarancyjnej jest dostarczenie przez reklamującego oryginału lub kserokopii dokumentu zakupu (paragon fiskalny lub faktura VAT).
- Punkt Serwisowy może odmówić rozpatrzenia gwarancji w przypadku:
  - stwierdzenia niezgodności danych zawartych w dokumentacji z danymi produktu.
  - naniesienia w dokumentach poprawek przez osobę nieuprawnioną.
- W przypadku wycofania ze sprzedaży reklamowanego produktu i jednoczesnego stwierdzenia niemożliwości naprawy Nabywca ma prawo do otrzymania zwrotu należności za produkt na podstawie przedstawionego dokumentu zakupu na rachunek bankowy wskazany przez Nabywcę, lub za jego zgodą na wymianę na produkt o zbliżonych parametrach.
- Żywotność produktów LED line uzależniona jest od środowiska pracy. Za wybór prawidłowego środowiska pracy Lampy LED line odpowiada tylko i wyłącznie Nabywca. Indywidualne warunki eksploatacyjne dla każdego modelu Lampy LED line zostały podane w karcie katalogowej produktu.
- Gwarancja nie obejmuje:
  - uszkodzeń powstałych przez czynniki zewnętrzne (uszkodzenia mechaniczne, zjawiska atmosferyczne oraz przepięcia sieciowe).
  - uszkodzeń wynikających z niewłaściwej eksploatacji, montażu w miejscach narażonych na bezpośrednie działanie warunków atmosferycznych w tym temperatur spoza przedziału podanego w warunkach eksploatacji, podwyższonej wilgotności, deszczu, śniegu, itp. (nie dotyczy produktów o podanym współczynniku IP dopuszczającym takie środowisko pracy).
  - uszkodzeń powstałych przez zasilanie produktu ze źródeł napięcia niezgodnego ze specyfikacją techniczną.
  - wszelkich napraw i modernizacji produktu przeprowadzanych samodzielnie oraz przez inny niż wskazany w gwarancji Punkt Serwisowy.
- W przypadku nieuzasadnionej reklamacji (po stwierdzeniu przez PS pełnosprawności produktu lub uszkodzeń wymienionych w pkt. 13) Nabywca jest zobowiązany odebrać produkt we własnym zakresie lub pokryć koszty związane z diagnostyką oraz kosztami przesyłki zwrotnej od Punktu Serwisowego do Nabywcy.
- Nieodebranie produktu przez Nabywcę w terminie 1 miesiąca od momentu poinformowania przez PS o fakcie nieuzasadnionej Gwarancji będzie traktowane jako rezygnacja z odbioru produktu, a towar zostanie poddany utylizacji.
- Prawa i obowiązki stron w zakresie Gwarancji reguluje wyłącznie treść postanowień w niniejszym dokumencie. Wszystkie inne domniemane gwarancje pisemne lub ustne, w tym bez ograniczeń czasowych nie będą honorowane przez Punkt Serwisowy.
- Niniejsza Gwarancja nie wyłącza, nie ogranicza ani nie zawiesza uprawnień Nabywcy wynikających z niezgodności towaru z umową.

Brak możliwości wymiany zarówno źródła jak i osprzętu sterującego.



## SPECYFIKACJA:

SYMBOL PRODUKTU	200739	200753	200777	200791	200814
ZAKRES NAPIĘCIA	220-240~	170-260~	170-260~	170-260~	170-260~
CZĘSTOTLIWOŚĆ	50-60Hz	50-60Hz	50-60Hz	50-60Hz	50-60Hz
MOC	5W	9W	12W	18W	24W
WSPÓŁCZYNNIK MOCY (PF)	0,5	0,5	0,5	0,5	0,5
KLASA ENERGETYCZNA	D	D	D	D	D
TEMPERATURA BARWOWA	3000K	3000K	3000K	3000K	3000K
CAŁK. STRUMIEN ŚWIETLNY	450lm	830lm	1150lm	1750lm	2350lm
KĄT ROZSYŁU ŚWIATŁA	110°	110°	110°	110°	110°
WYDAJNOŚĆ ŚWIETLNA	90lm/W	90lm/W	95lm/W	100lm/W	100lm/W
OKRES TRWAŁOŚCI L70B50	30.000h	30.000h	30.000h	30.000h	30.000h
KLASA SZCZELNOŚCI (IP)	IP20	IP20	IP20	IP20	IP20
KLASA OCHRONY	II	II	II	II	II
ŚR. OTWORÓW MONT.(mm)	75-90	90-110	120-135	140-160	190-210
WYMIARY(mm)	Ø95x26	Ø120x26	Ø145x26	Ø170x26	Ø220x26

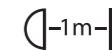
## INSTRUKCJA UŻYTKOWANIA

- UWAGA! Przed przystąpieniem do montażu należy bezwzględnie upewnić się, czy zasilanie 230V AC zostało odłączone!
- Przy podłączeniu lampy hermetycznej ze źródłem zasilania zastosuj przewody o odpowiednim przekroju.
- Upewnij się, że obwód elektryczny, który będzie zasilal lampę hermetyczną jest wyposażona w odpowiednie zabezpieczenie (bezpiecznik).
- Nigdy nie instaluj urządzenia uszkodzonego.

UWAGI!

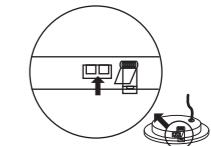
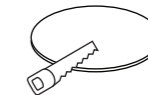
- w przypadku uszkodzenia izolacji przewodów, należy wymienić kabel zasilający.
- napięcie zasilania 230V AC. W celu poprawnej pracy wymagane jest podłączenie dwóch przewodów L - faza, N - neutralny.
- żywootność źródła światła zależy od temperatury pracy oprawy, która powinna zawierać się w granicach -20°C do 40°C.

Minimalna odległość od oświetlanych obiektów: 1m.

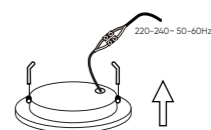


## INSTRUKCJA MONTAŻU PODTYNKOWEGO

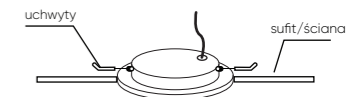
- Wytnij otwór montażowy
- Umieść sprężynowe uchwyty w oprawie



- Podłącz oprawę do zasilania

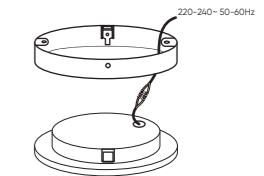
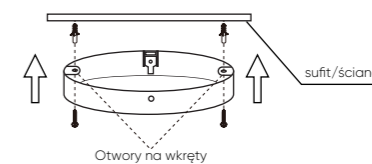


- Ustaw uchwyty w pozycji pionowej i umieść oprawę w otworze montażowym

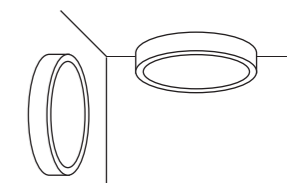
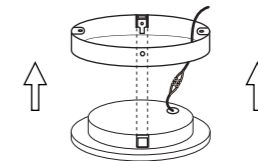


## INSTRUKCJA MONTAŻU NATYNKOWEGO

- Przy pomocy wkrętów montażowych przytwierdź ramkę montażu natynkowego do ściany lub sufitu
- Podłącz oprawę do zasilania



- Dopasuj prostokątny otwór w oprawie z okrągłym otworem w ramce i przyciśnij w górę



Urządzenie jest oznaczone symbolem przekreślonego kołowego kontenera na śmieci zgodnie z Dyrektywą Parlamentu Europejskiego i Rady 2012/19/UE z dnia 4 lipca 2012 r. oraz Ustawą z dnia 11 września 2015 r. o zużyтым sprzęcie elektrycznym i elektronicznym. To oznakowanie informuje, że sprzęt ten, po okresie jego użytkowania nie może być umieszczany łącznie z innymi odpadami pochodzącymi z gospodarstwa domowego. Użytkownik jest zobowiązany do oddania go prowadzącym zbieranie zużytego sprzętu elektrycznego i elektronicznego. Prowadzący zbieranie, w tym lokalne punkty zbiórki, sklepy oraz gminne jednostki, tworzą odpowiedni system umożliwiający oddanie tego sprzętu. Właściwe postępowanie ze zużyтым sprzętem elektrycznym i elektronicznym przyczynia się do uniknięcia szkodliwych dla zdrowia ludzi i środowiska naturalnego konsekwencji, wynikających z obecności składników niebezpiecznych oraz niewłaściwego składowania i przetwarzania takiego sprzętu.